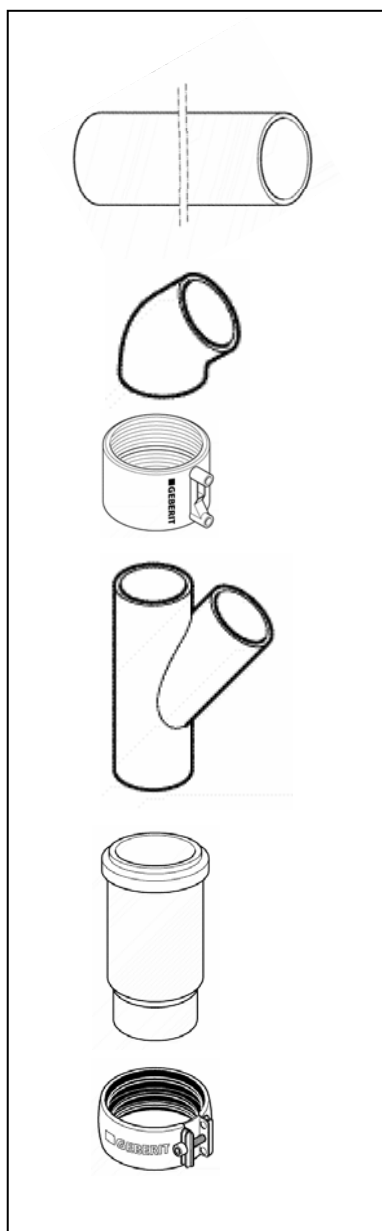


Kvalitetssikring

Geberit PEH-afløbssystem



Anvendelse

Geberit PEH-afløbssystem leveres i dimensionerne

Ø32 – 40 – 45 – 50 – 56 – 63 – 75 – 90 – 110 – 125 – 160 – 200 – 250 – 315 mm

Systemet anvendes til afledning af alle former for spildevand i industri, boliger, erhverv, sygehuse m.m.

Egenskaber

PEH er temperaturbestandig op til 80° C. I kortere perioder dog 100°C.

Kuldebestandig ned til -40°C

Slagfast.

Kemisk modstandsdygtig

Samlinger

Montage af Geberit PEH udføres efter Geberits anvisninger.

Samlingerne kan være udført som svejsning, med svejsemuffe, kromstålkobling eller ekspansionsmuffe.

Befæstigelse

Fastgørelse af Geberit PEH rørstreng og faldstammer skal være gennemført efter Geberits anvisninger.

Alle samlinger skal kontrolleres for tæthed inden de tages i brug.