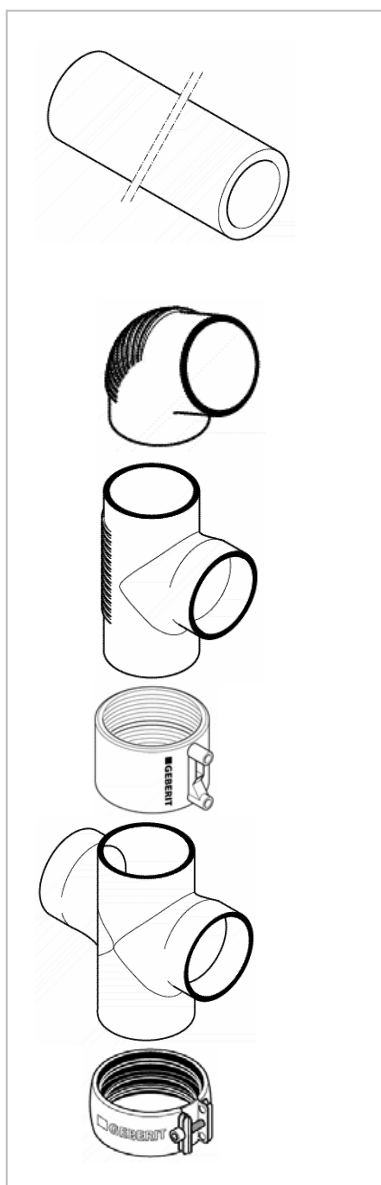


# Geberit Silent lyddæmpende afløbssystem



## Kvalitetssikring

### Silent lyddæmpende afløbssystem



Geberit Silent er et lyddæmpende afløbssystem bestående af rør, fittings, muffers, befæstigelsesmaterialer m.m.

Montage af Silent skal ske efter Geberits anvisninger.

Temperaturbestandig op til 65°C, i kortere perioder dog op til 95°C.

Silent er slagfast og meget modstandsdygtig mod kemiske væsker.

Alle faldstammer monteres med samle-/ekspansionsmuffer ved hver etage. Muffen fastholdes med rørbærer med gummiindlæg.

Samlingerne udføres med en kombination af spejlsvejsning og elektromuffesvejsninger eller med kromstålkobling. Alle dimensioner kan svejdes med Geberit svejsemaskine type media.