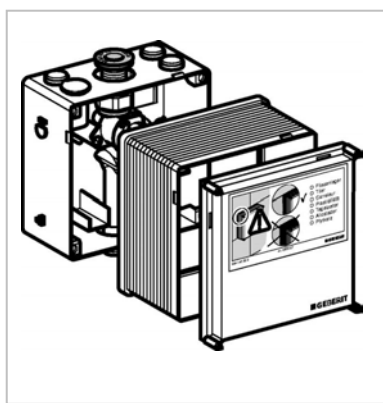


# Geberit urinalstyringer



## Kvalitetssikring

### Indbygningsdel til urinalelektronik



Geberit nr. 115.801.00.1  
VVS-nr. 618810.004

#### Tilbehør:

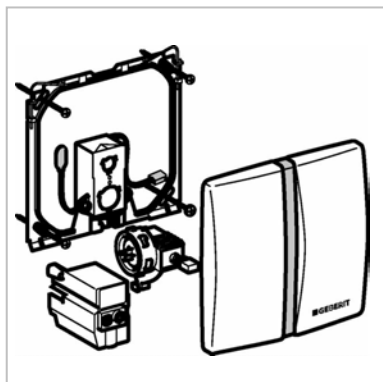
Service-Handy fjernbetjening til  
service-personale

Geberit nr. 115.830.00.1  
VVS-nr. 618816.830

Clean-Handy fjernbetjening til  
rengøringspersonale

Geberit nr. 115.831.00.1  
VVS-nr. 618816.831

### Urinalelektronik UR60 IR/IRB



Geberit nr. 115.802.xx.1  
VVS-nr. 618814.5xx

Geberit nr. 115.804.xx.1  
VVS-nr. 618814.1xx

Model IR drives af 24V/220V

Model IRB drives af 9V litium  
batteri

#### Reservedele: UR60

Magnetventil

Geberit-nr. 240.523.00.1

Elektronik

Geberit-nr. 240.524.00.1

Frontplade

Geberit-nr. 240.560.00.1

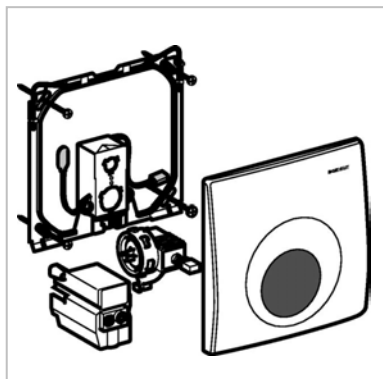
Befæstigelsesramme

Geberit-nr. 240.521.00.1

Filter

Geberit-nr. 240.520.00.1

### Urinalelektronik UR61 IR

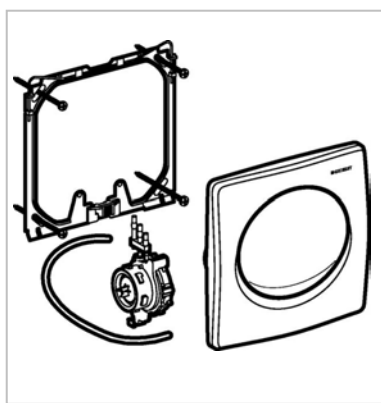


Geberit nr. 115.825.00.1  
VVS-nr. 618815.540

Geberit nr. 115.826.00.1  
VVS-nr. 618814.304

## Kvalitetssikring

### Pneumatisk urinalbetjening UR20, Samba



Geberit nr. 115.819.xx.1  
VVS-nr.

UR 20 pneumatisk til  
håndbetjening

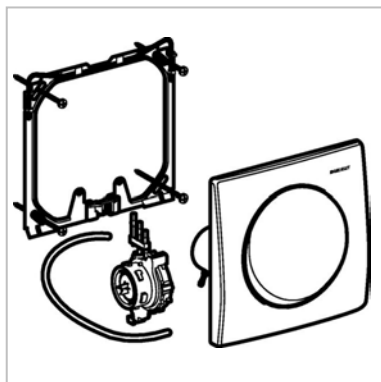
Pneumatisk ventil  
Geberit nr. 240.519.00.1

Filter  
Geberit nr. 240.520.00.1

Befæstigelsesramme  
Geberit nr. 240.521.00.1

Afspærringsventil  
Geberit nr. 240.517.00.1

### Pneumatisk urinalbetjening UR22, Mambo



Geberit nr. 115.828.xx.1  
VVS-nr. 618813.940

### Urinalelektronik UR55B til reovering



Vandtilgang bagfra  
Geberit nr. 115.805.46.1  
VVS-nr. 618814.204

Vandtilgang fra oven  
Geberit nr. 115.806.46.1  
VVS-nr. 618814.304

Til reovering af trykventiler

Tilbehør:

Service-Handy fjernbetjening til  
service-personale

Geberit nr. 115.830.00.1  
VVS-nr. 618816.830

Clean-Handy fjernbetjening til  
rengøringspersonale

Geberit nr. 115.831.00.1  
VVS-nr. 618816.831